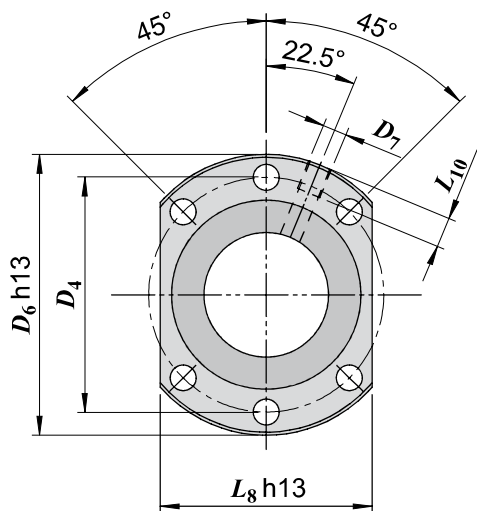
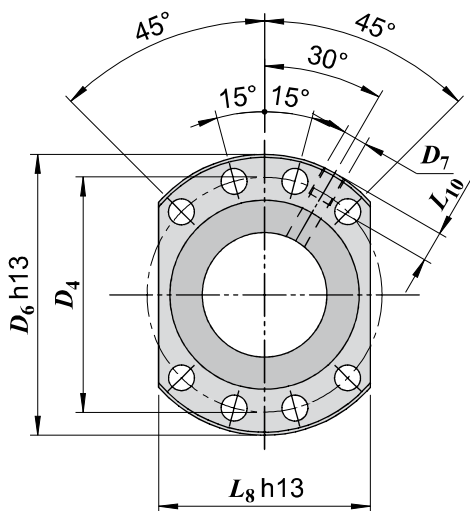


Кодировка гайки	Диаметр номинальный d_0 [мм]	Шаг P_h [мм]	Диаметр шарика D_w [мм]	N° заходов	N° контуров	Нагрузка динамическая C_a [кН]	Нагрузка статическая C_{0a} [кН]	Натяг (*) $R_{b/t}$ [Н/мм]	Тип фланца	Размеры [мм]										
										D_1	D_4	D_5	D_6	D_7	L_1	L_3	L_7	L_8	L_{10}	L
SFNP-D.20.05.3П	20	5	3.175	1	3 + 3	10.5	18.5	670	1	36	47	6.6	58	M6	10	5	10	44	8	69
SFNP-D.25.05.3П	25	5	3.175	1	3 + 3	12.0	24.4	830	1	40	51	6.6	62	M6	10	6	10	48	8	69
SFNP-D.25.06.3П	25	6	3.969	1	3 + 3	15.8	28.9	830	1	40	51	6.6	62	M6	10	6	10	48	8	78
SFNP-D.25.10.2П	25	10	3.969	1	2 + 2	11.1	19.2	560	1	40	51	6.6	62	M6	10	6	10	48	8	84
SFNP-D.32.05.4П	32	5	3.175	1	4 + 4	17.6	43.8	1 380	1	50	65	9	80	M6	10	6	12	62	8	82
SFNP-D.32.10.3П	32	10	6.350	1	3 + 3	29.8	50	930	1	50	65	9	80	M6	16	6	12	62	8	119
SFNP-D.40.10.3П	40	10	6.350	1	3 + 3	35.2	69	1 210	2	63	78	9	93	M8×1	16	7	14	70	10	122
SFNP-D.40.10.4П	40	10	6.350	1	4 + 4	45.0	92	1 570	2	63	78	9	93	M8×1	16	7	14	70	10	142
SFNP-D.40.20.2П	40	20	6.350	1	2 + 2	25.7	48.9	850	2	63	78	9	93	M8×1	25	7	14	70	10	145
SFNP-D.50.10.4П	50	10	7.144	1	4 + 4	62	141	2 080	2	75	93	11	110	M8×1	16	7	16	85	10	146
SFNP-D.50.20.2П	50	20	7.144	1	2 + 2	32.5	67	1 010	2	75	93	11	110	M8×1	16	7	16	85	10	152
SFNP-D.63.10.4П	63	10	7.144	1	4 + 4	69	182	1 540	2	90	108	11	125	M8×1	16	7	18	95	10	148
SFNP-D.63.20.2П	63	20	9.525	1	2 + 2	51	104	1 191	2	95	115	13.5	135	M8×1	25	9	20	100	10	165

* - значение преднатяга определяется при предварительной нагрузке $F_{pr} = 0.08 \times C_a$



Фланец, тип 1
($d_0 < 40$ мм)



Фланец, тип 2
($d_0 > 40$ мм)

