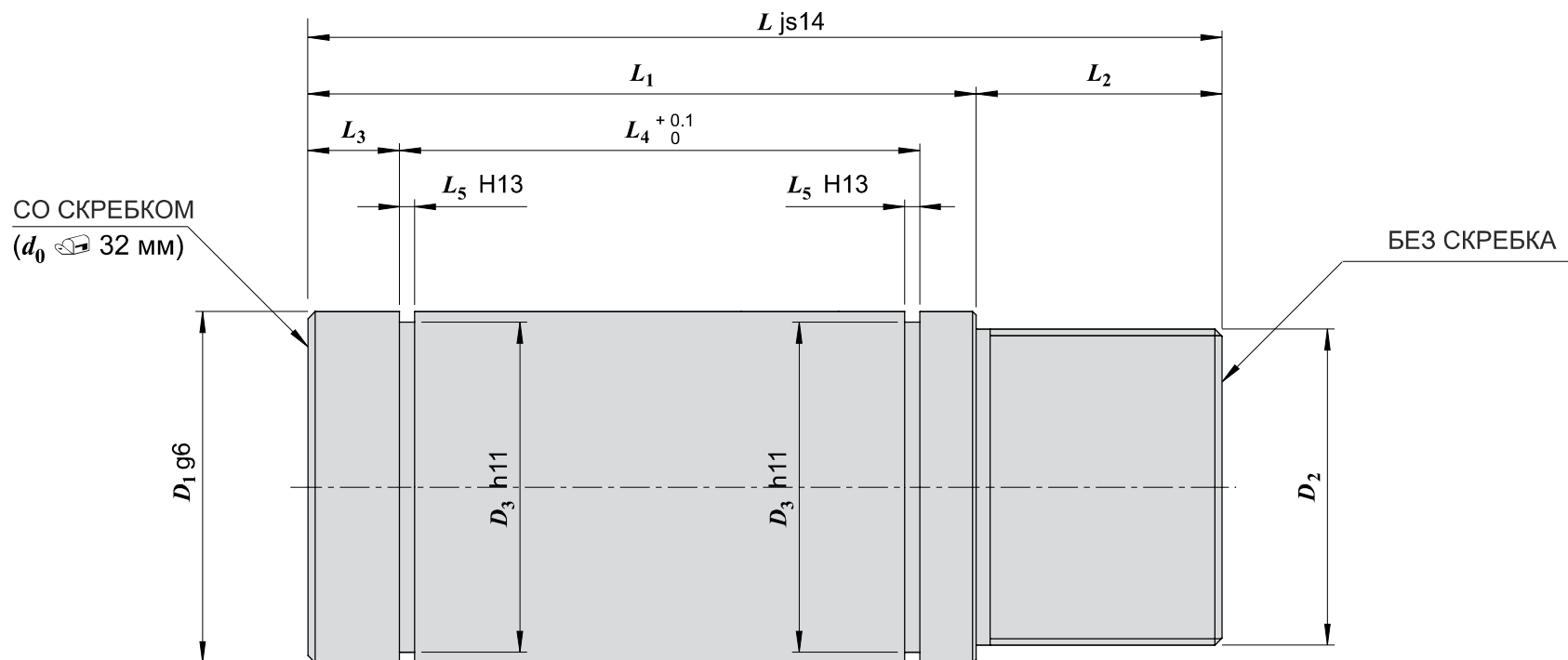
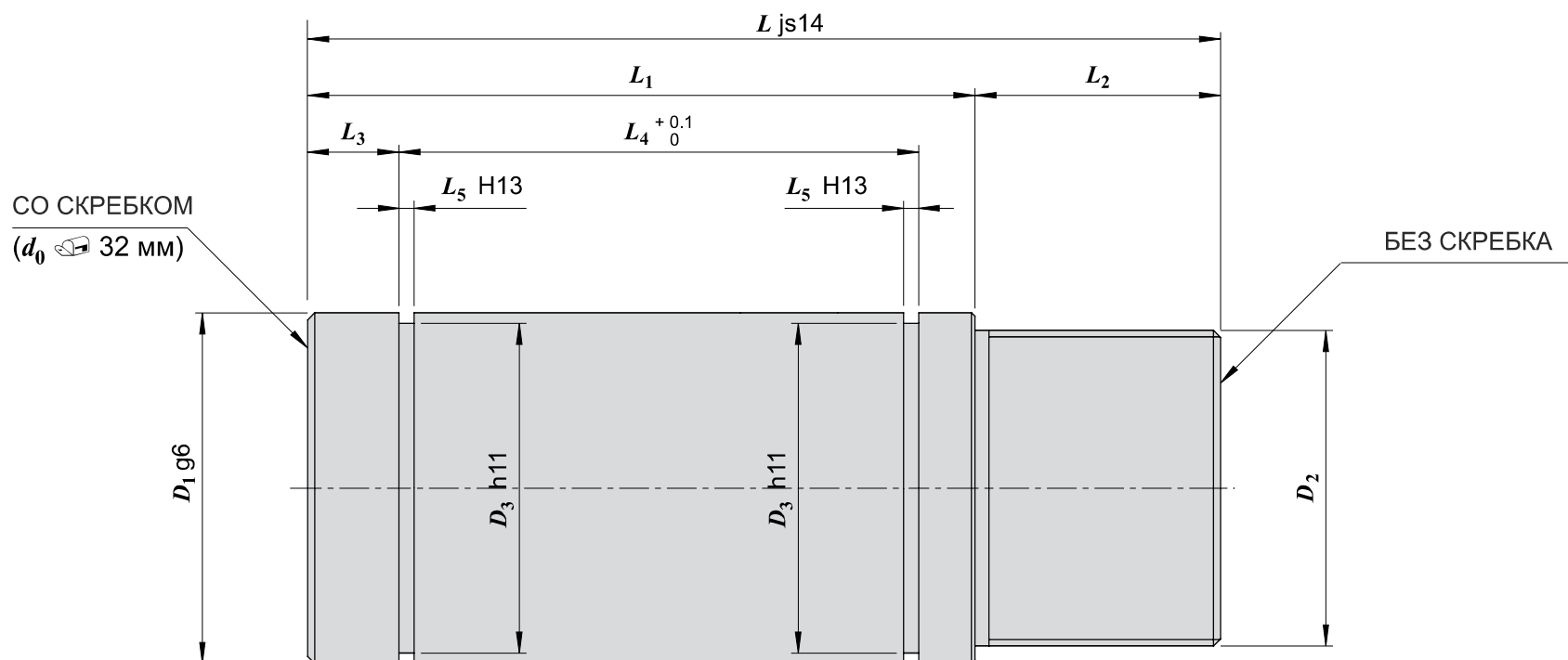


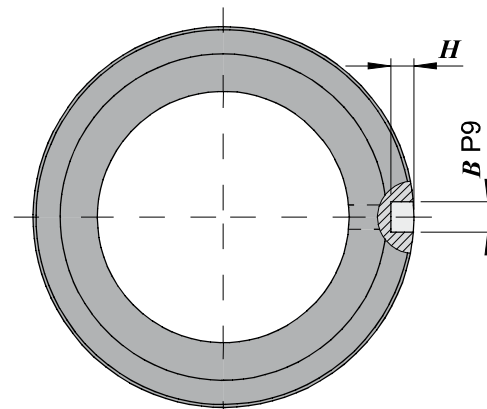
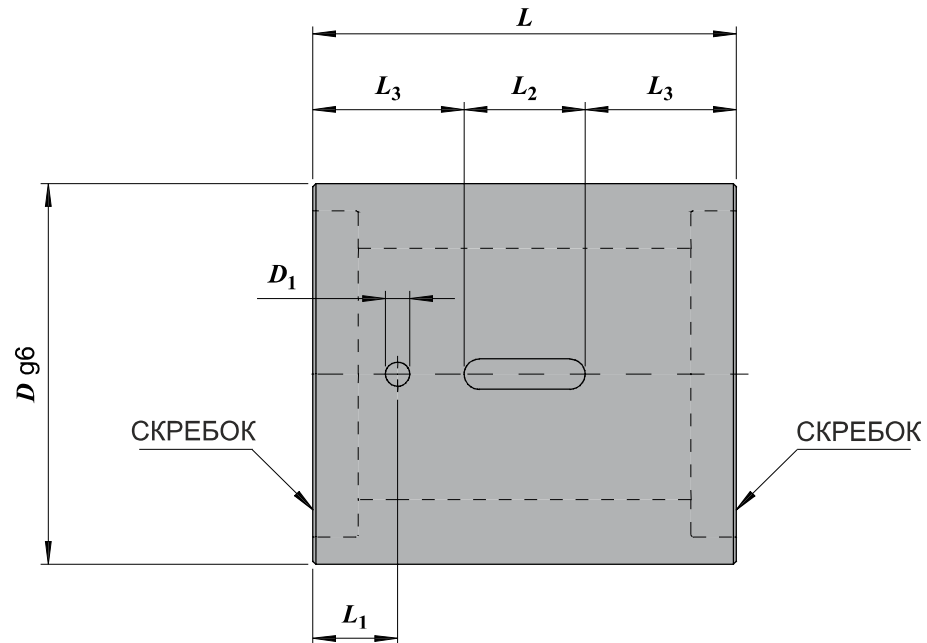
Кодировка гайки	Номинальный диаметр		Диаметр шарика D_w [мм]	N° Количество заходов	N° Кол-во контуров	Динамическая нагрузка C_a [кН]	Статическая нагрузка C_{0a} [кН]	Осевой люфт макс. [мм]	Размеры [мм]								
	d_0 [мм]	Шаг P_h [мм]							D_1	D_2	D_3	L_1	L_2	L_3	L_4	L_5	L
SCN-S.20.20.2R	20	20	3.175	1	2	7.0	11.7	0.05	38	M 30×2	32.3	65	20	5	55	1.6	85
SCN-S.25.06.3R	25	6	3.969	1	3	15.1	26.5	0.06	42	M 35×1.5	39.5	35	25	5	26.5	1.85	60
SCN-S.32.10.4R	32	10	6.350	1	4	36.3	62	0.10	50	M 45×1.5	47	95	35	13	74	2.15	130
SCN-S.32.20.2R	32	20	6.350	1	2	19.7	30.4	0.10	50	M 45×1.5	47	95	35	13	74	2.15	130
SCN-S.40.10.5R	40	10	6.350	1	5	52	107	0.10	60	M 55×1.5	57	95	40	13	75	2.15	135
SCN-S.40.20.3R	40	20	6.350	1	3	33.4	64	0.10	60	M 55×1.5	57	115	40	13	95	2.15	155
SCN-S.63.20.4R	63	20	9.525	1	4	88	191	0.14	95	M 80×2	—	120	65	—	—	—	185



Кодировка гайки	Номинальный диаметр d_0 [мм]	Шаг P_h [мм]	Диаметр шарика D_w [мм]	N° Количество заходов	N° Кол-во контуров	Динамическая нагрузка C_a [кН]	Статическая нагрузка C_{0a} [кН]	Осевой люфт макс. [мм]	Размеры [мм]								
									D_1	D_2	D_3	L_1	L_2	L_3	L_4	L_5	L
SCN-S.14.05.2R	14	5	3.175	1	2	4.9	6.2	0.08	25	M20×1.5	22.9	24	10	4	16.2	1.3	34
SCN-S.14.10.2R	14	10	3.175	1	2	5.3	6.9	0.08	28	M20×1.5	22.9	40	10	4	—	—	50
SCN-S.16.05.3R	16	5	3.175	1	3	7.8	11.4	0.08	30	M25×1.5	28.6	30	16	5	21.5	1.6	46
SCN-S.20.05.3R	20	5	3.175	1	3	9.1	15.4	0.08	34	M30×2	32.3	30	20	5	21.5	1.6	50
SCN-S.20.20.2R	20	20	3.175	1	2	6.3	10.5	0.08	36	M30×2	32.3	65	20	5	55	1.6	85
SCN-S.25.06.3R	25	6	3.969	1	3	13.6	23.9	0.10	42	M35×1.5	39.5	35	25	5	26.5	1.85	60
SCN-S.32.10.4R	32	10	6.350	1	4	32.7	56	0.16	50	M45×1.5	47	95	35	13	74	2.15	130
SCN-S.32.20.2R	32	20	6.350	1	2	17.8	27.4	0.16	50	M45×1.5	47	95	35	13	74	2.15	130
SCN-S.40.10.5R	40	10	6.350	1	5	47.1	96	0.16	60	M55×1.5	57	95	40	13	75	2.15	135
SCN-S.40.20.3R	40	20	6.350	1	3	30.0	57	0.16	60	M55×1.5	57	115	40	13	95	2.15	155



Кодировка гайки	Номинальный диаметр d_0 [мм]	Шаг P_h [мм]	Диаметр шарика D_w [мм]	N° Количество заходов	N° Кол-во контуров	Динамическая нагрузка C_a [кН]	Статическая нагрузка C_{0a} [кН]	Осевой люфт макс. [мм]	Размеры [мм]							
									D	D_1	L_1	L_2	L_3	B	H	L
SCN-K.16.05.3R	16	5	3.175	1	3	8.1	12.2	0.08	28	3	10	16	12.5	4	2.3	41
SCN-K.20.05.3R	20	5	3.175	1	4	12.1	22.0	0.08	36	3	10	20	13	5	2.8	46
SCN-K.25.05.3R	25	5	3.175	1	5	16.8	36.6	0.08	40	3	10	20	15.5	5	2.8	51
SCN-K.25.10.3R	25	10	3.969	1	3	14.0	25.7	0.10	40	3	10	25	17.5	5	2.8	60
SCN-K.32.05.5R	32	5	3.175	1	5	19.2	49.3	0.08	50	4	10	16	17.5	6	2.8	51
SCN-K.32.10.4R	32	10	6.350	1	4	32.7	57	0.16	50	4	15	30	26	6	3.3	82
SCN-K.32.20.3R	32	20	6.350	1	3	30.7	56	0.16	56	4	15	35	29	6	3.3	93
SCN-K.40.05.5R	40	5	3.175	1	5	21.3	64	0.08	63	4	10	20	15.5	6	3.8	51
SCN-K.40.10.5R	40	10	6.350	1	5	47.1	96	0.16	63	4	15	35	29	8	3.8	93
SCN-K.40.20.3R	40	20	6.350	1	3	35.3	74	0.16	63	4	15	35	31	8	3.8	97



Кодировка гайки	Номинальный диаметр d_0 [мм]	Шаг P_h [мм]	Диаметр шарика D_w [мм]	N° Количество заходов	N° Кол-во контуров	Динамическая нагрузка C_a [кН]	Статическая нагрузка C_{0a} [кН]	Осевой люфт макс. [мм]	Размеры [мм]							
									D_1	D_2	D_3	D_4	L_1	L_2	L_3	L
SCN-T.16.05.3R	16	5	3.175	1	3	8.1	12.2	0.08	34	M30×1.5	6	M6	34	15	10	49
SCN-T.20.05.4R	20	5	3.175	1	4	12.1	22.0	0.08	38	M35×1.5	8	M6	40	16	10	56
SCN-T.25.05.5R	25	5	3.175	1	5	16.8	36.6	0.08	42	M40×1.5	8	M6	44	19	10	63
SCN-T.25.10.3R	25	10	3.969	1	3	14.0	25.7	0.10	42	M40×1.5	8	M6	64	19	15	83
SCN-T.32.05.5R	32	5	3.175	1	5	19.2	49.3	0.08	52	M48×1.5	8	M6	45	19	10	64
SCN-T.32.10.4R	32	10	6.350	1	4	32.7	57	0.16	52	M48×1.5	8	M6	72	19	15	91
SCN-T.40.05.5R	40	5	3.175	1	5	21.3	64	0.08	60	M56×1.5	8	M6	45	19	10	64
SCN-T.40.10.5R	40	10	6.350	1	5	47.1	96	0.16	65	M60×2	8	M8×1	86	24	15	110

